

## 60 系列 Rotopulser<sup>®</sup>

- 具有 1/2" 直径轴的重载轴承
- LED 光源
- 不易破碎的码盘



### 应用 / 行业

此 60 系列是适用于速度、位置和移动应用的坚固的光学增量编码器。标准的机械尺寸 35 的包装适合高分辨率的应用和恶劣的工业环境。

- 长度测量
- 电机驱动速度反馈
- 定长剪切 (纺织、造纸、木材、金属、橡胶、塑料等行业。)
- 后模定位

### 说明

建议在测量应用中使用双轴和测量轮，以获得更好的平行跟踪。

对于具有更长线缆要求 (上百英尺) 和 / 或更高的信号噪声免疫要求的应用, 60 系列 Rotopulser 编码器可提供线路驱动器输出。

### 特性和优点

#### 机械 / 环境特性

- 重载 1/2" 单和双轴可用
- 坚固的聚酯薄膜或简易象片量测仪码盘 (不是玻璃码盘)
- 转速可达 3600 RPM
- 工作温度范围为 0 ~ 54°C
- 精确加工的铸铝外壳, 提供可选的轴封
- 加宽的轴承跨距, 前后都有精密的滚珠轴承

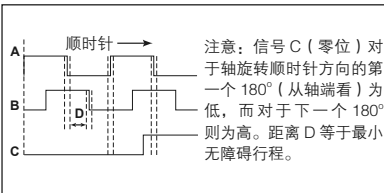
#### 电气特性

- 高达 2500 脉冲 / 转
- 长期可靠无故障工作的 LED 光源
- 内置长线路驱动的低阻抗放大器
- 为源电流和漏电流进行线路之间的切换
- 高达 50 kHz 的电子运行速度

### 规格

#### 电气参数

**电源要求:** 5 到 15 VDC (最大)  
 最大 115mA, 加上负载要求  
**响应频率:** 50kHz  
**最小自由行程:** 在任何 A 和 B 转换之间, 不小于一个完整的电气周期的 12.5%。这包括振动、相位和对称移动的影响。



**差动输出:** 7272, 40 mA 漏 / 源电流;

#### 连接

**匹配的连接器:** 型号 MS3106A-18-1S; Dynapar 部件编号 MCN-N6

**单端输出:** 7272, 40 mA 漏 / 源电流; 匹配的连接器: 型号 MS3106A-14S-6S; Dynapar 部件编号 MCN-N4

#### 电气参数

**重量:** 26 oz.  
**速度范围:** 高达 3600 RPM  
**轴载:** 径向: 15 lbs. 悬臂式的; 轴向: 5 lbs.  
**惯量:** 170 gm-cm<sup>2</sup>  
**启动转矩:** 0.45 oz-in (0.30 oz-in 对于 1/4in. 直径的轴)  
**运行转矩:** 0.35 oz-in (0.15 oz-in 对于 1/4 in. 直径的轴)  
**轴直径:** 1/4", 1/2" (-0.0003"/-0.0007")

#### 环境

**外壳等级:** NEMA 12/IP54;  
**温度范围:** 0 ~ 54°C

### 手提式速度监测器



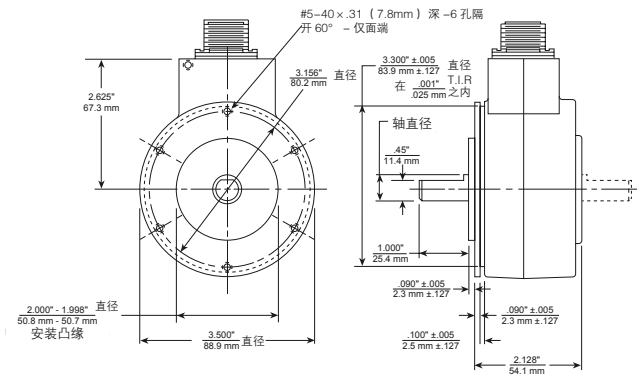
(包括60系列和双12"测量轮)

60H 系列手提式速度监测器可用作钢材、橡胶或造纸持续流程的卷筒或轧辊型缝校准附件。这些部件通常被用作临时校准系统速度、绘图或读出数据的附件。

可以从 60 系列代码表中订购任意 PPR 的此款手提式监测器。但是具有 12" 测量轮的典型校准应用需要使用 60 或 120 PPR, 并提供从零到全速的优秀校准分辨率。62H 系列的引脚分布函数, 请参阅电气连接 6 引脚图。

订购型号编号 62H-AEF-\_\_\_\_-AO

## 尺寸 (英寸 / mm)



## 电气连接

差分线路驱动器 (10 引脚)		
功能 (如果使用)	MS 引脚编号	Dyn.#14002090010* 线缆附件颜色代码
信号A	B	红
信号B	D	蓝
信号C (零位)	A	绿
+V	E	白
COM	C	黑
屏蔽	F	屏蔽

差分线路驱动器 (10 引脚)		
功能 (如果使用)	MS 引脚编号	Dyn.#14002090010* 线缆附件颜色代码
信号A	B	红
信号Ā	G	黑
信号B	D	蓝
信号B̄	H	黑
信号C (零位)	A	绿
信号C̄	I	黑
+V	E	白
COM	C	黑
屏蔽	F	屏蔽
不使用	J	

\* 本目录的“编码器附件”部分集中说明了此相配的连接器和/线缆。这里提供了颜色编码信息以供参考。

## 订购信息

要订购产品，请使用下表中的代码编号填写型号：

代码 1: 型号	代码 2: 外壳	代码 3: 轴	代码 4: 输出	代码 5: 电压	代码 6: 脉冲 / 转	代码 7: 配线	代码 8: 其它
6				F		A	
订购信息							
2 双向, 重载 3 具有零位信号的双向, 重载	A 单轴的标准外壳	A 1/2" 直径, 1.0" 长带平台	E 单端 当代码 2=A 或 C 时可用: D 差动	F 5-15VDC	0001 0150 0530	A MS 连接器	0 无轴封 当代码 3=A、B、C 或 D 时可用: B 轴封
	C 双轴的标准外壳	B 1/2" 直径, 1.0" 长不带平台			0002 0180 0550		
	H 具有双轴和两个圆周为 12" 的测量轮的手提式外壳	C 1/2" 直径, 1.5" 长带平台			0004 0192 0600		
		D 1/2" 直径, 1.5" 长不带平台			0005 0200 0625		
		当代码 2=A 或 C 时可用: G 1/4" 直径, 1.0" 长不带平台			0006 0203 0720		
		H 1/4" 直径, 1.0" 长带平台			0010 0240 0750		
					0012 0250 0800		
					0015 0256 0805		
					0018 0300 0833		
					0020 0306 0900		
					0025 0315 1000		
					0040 0360 1024		
					0045 0375 1200		
					0050 0382 1270		
					0060 0384 1500		
					0064 0390 1800		
					0090 0400 2000		
					0096 0402 2160		
					0100 0430 2250		
					0120 0450 2400		
					0125 0500 2500		
					0127 0508		
					0128 0512		