

HENGSTLER



RI 41和RI 50经济型增量编码器





每转脉冲数

经济型

- 经济型编码器
- 分辨率可达2,000PPR
- 高机械效率
- 应用举例
 - 木材加工机械
 - 自动化机械
 - 包装机械
 - 陶瓷机械
 - 印刷机械
 - 纺织
 - 变频电机
 - 工业机器人
 - 玻璃机械
 - 制药、医疗机械
 - 机床

5 / 10 / 20 / 25 / 28 / 32 / 50 / 60 / 72 / 100 / 128 / 144 / 200 / 250 / 256 / 288 / 300 / 360 / 400 / 500 / 512 / 600 / 720 / 900 / 1,000 / 1,024 / 1,200 / 1,250 / 1,500 / 1,800 / 2,000

其他脉冲数可根据要求定制

机械参数

轴径	实心轴6、8mm，空心轴(盲孔H以及通孔TH) 可选6，8，10mm
最大轴负载	径向30 N(6.5lbs)，轴向15N(3lbs)
最大转速	最大6000RPM
起动转矩	IP 50 ≤ 0.2Ncm，IP 65 ≤ 1Ncm
防护等级(EN 60529)	IP 50 (轴端IP54) / IP 65 整体
工作温度	-10... +70°C
储存温度	-25... +85°C
抗振动(IEC 68-2-6)	100 m/s ² (10 ... 2,000 Hz)
抗冲击(IEC 68-2-27)	1000 m/s ² (6 ms)
连接类型	1.5 m 标准电缆
壳体	铝制
法兰	圆型法兰/标准法兰
重量	大约60 g
使用寿命	在35%的负载下可以转动1×10 ¹⁰ 转 在75%的负载下可以转动1×10 ⁹ 转 在100%的负载下可以转动1×10 ⁸ 转

电气参数

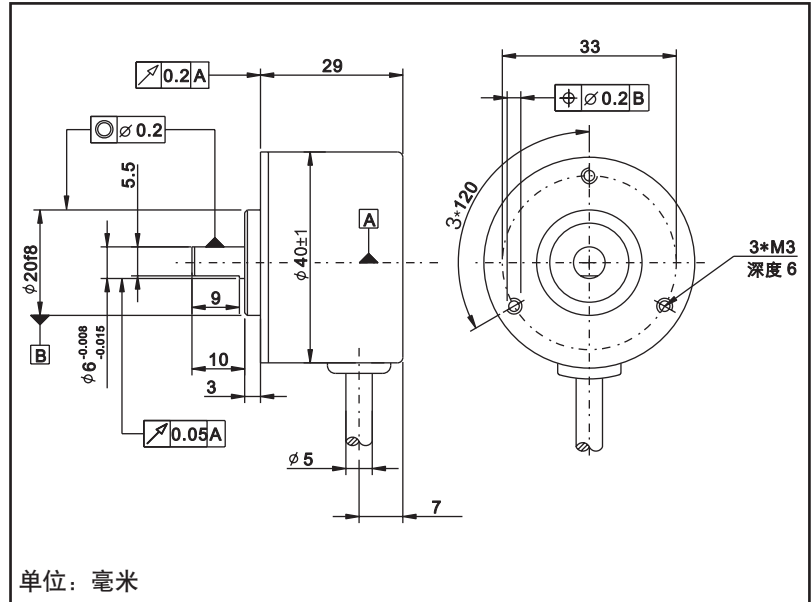
设计标准	符合DIN 0160，防护等级III，污染等级2，过压等级II
电源电压(SELV)	驱动器型(R)：5VDC 驱动器型(M)：10...30VDC 电源输入，5VDC 输出 推挽型(K)：10...30VDC ¹ 推挽型(KL)：5...24VDC RS422A型(IL)：10...30VDC RS422A型(IL)：5...24VDC 电压型(V)：10...30VDC 电压型(VL)：5...12VDC 集电极开路型(C)：10...30VDC 集电极开路型(CL)：5...12VDC 集电极开路型(CM)：5...24VDC
电源消耗	40mA(5VDC)，60mA(10VDC)，30mA(24VDC)
标准输出通道	驱动器型(R，M)，RS422A型(IL，IL)：A，B，Z， \bar{A} ， \bar{B} ， \bar{Z} 推挽型(K，KL)，电压型(V，VL)， 集电极开路型(C，CL，CM)：A，B，Z

¹ 极性保护

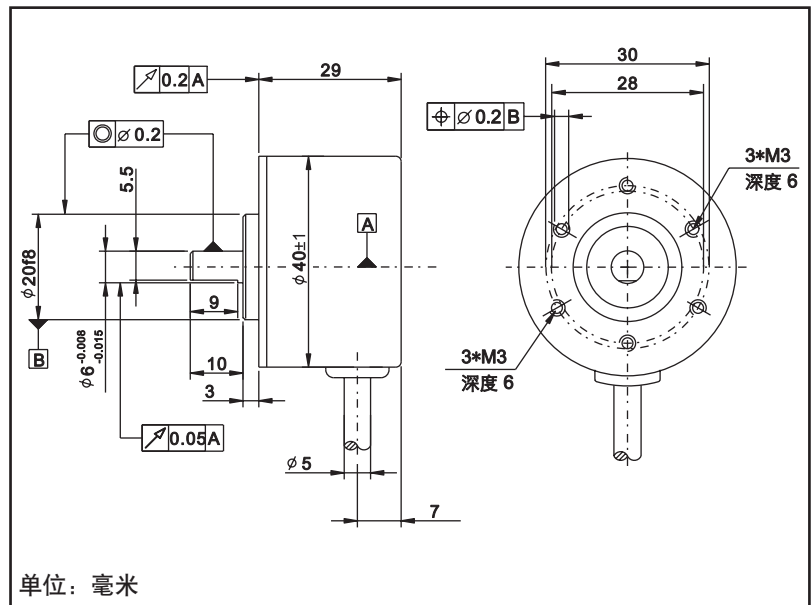
经济型

尺寸图

圆形法兰(R), 轴长10mm



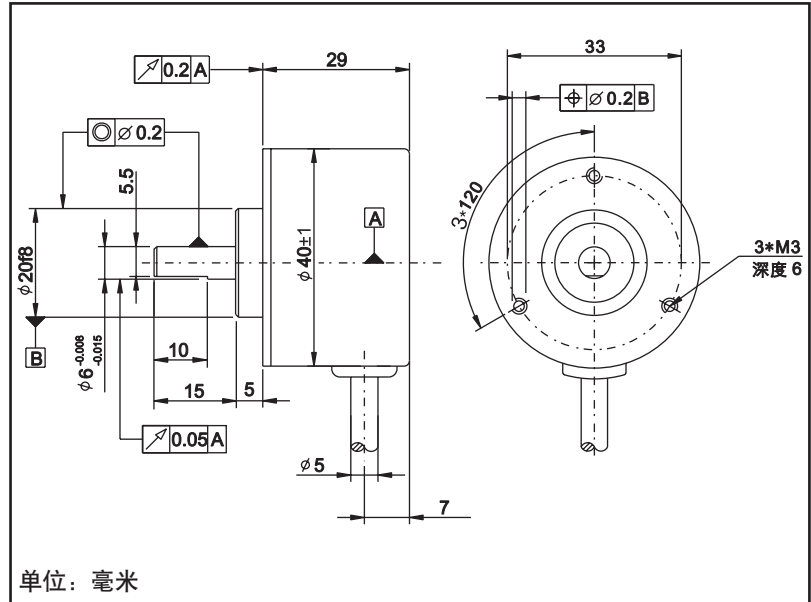
标准法兰(S), 轴长10mm



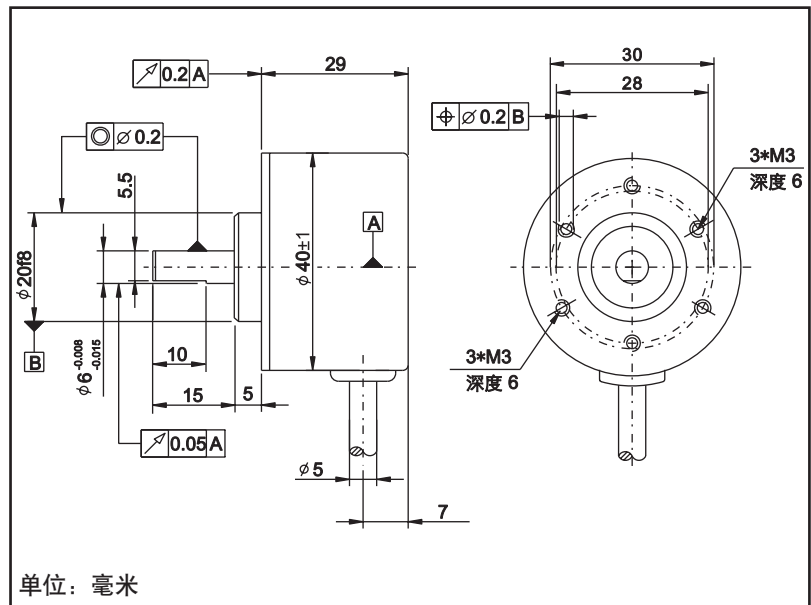
经济型

尺寸图

圆形法兰(R), 轴长 15mm, (15S-5)



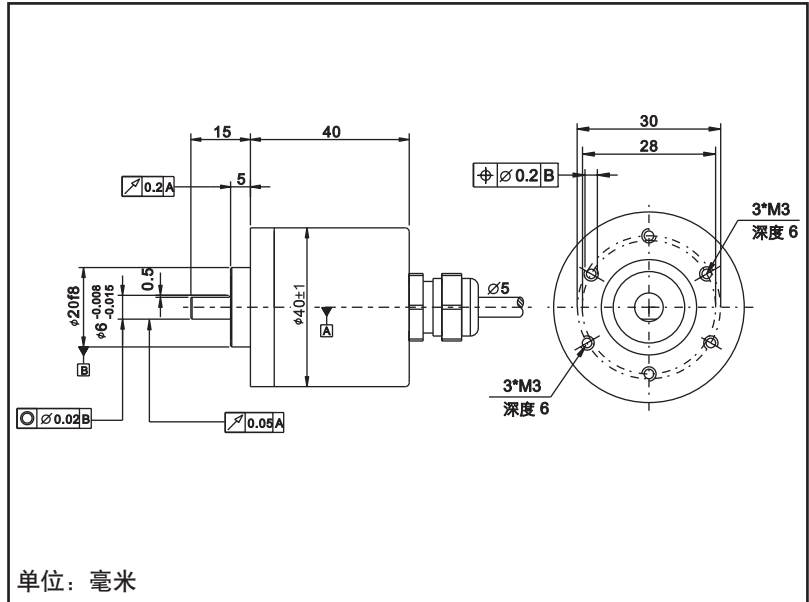
标准法兰(S), 轴长 15mm, (15S-5)



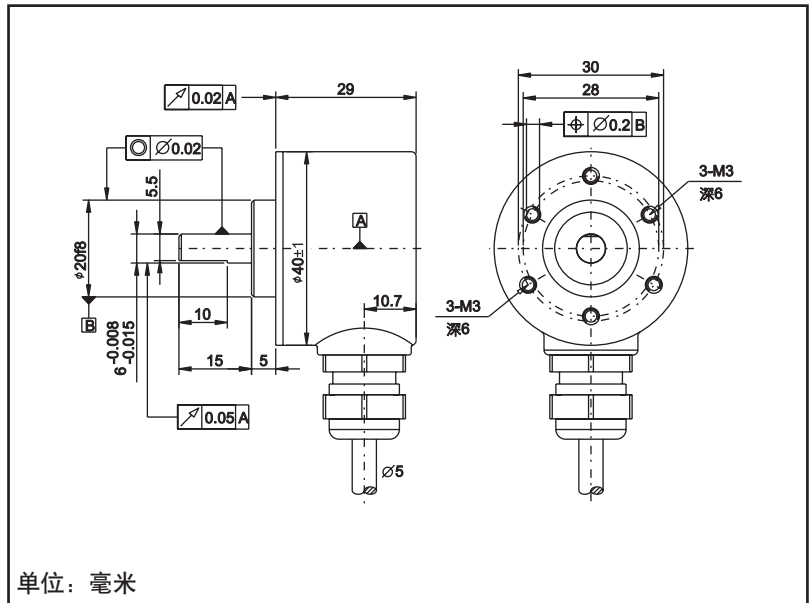
经济型

尺寸图

标准法兰(S), IP65 轴长 10mm, A 出线



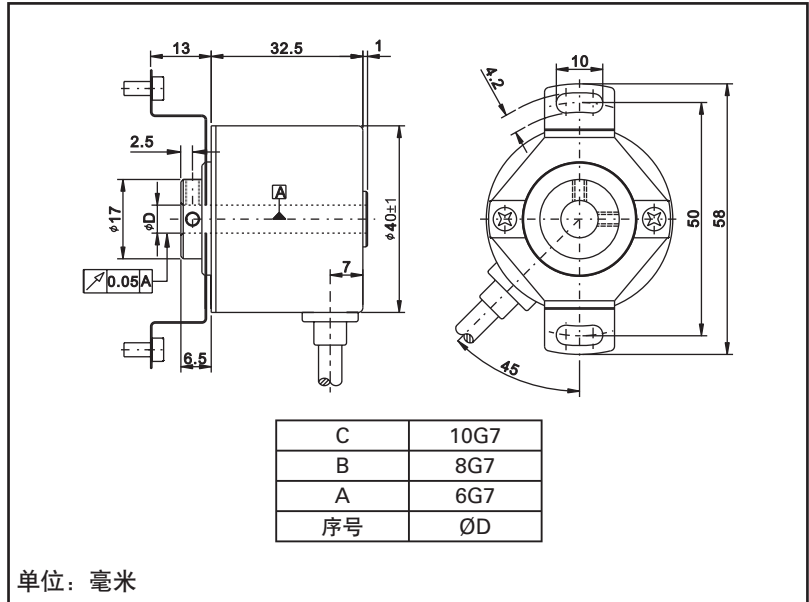
标准法兰(S), IP65 轴长 15mm, (15S-5) B 出线



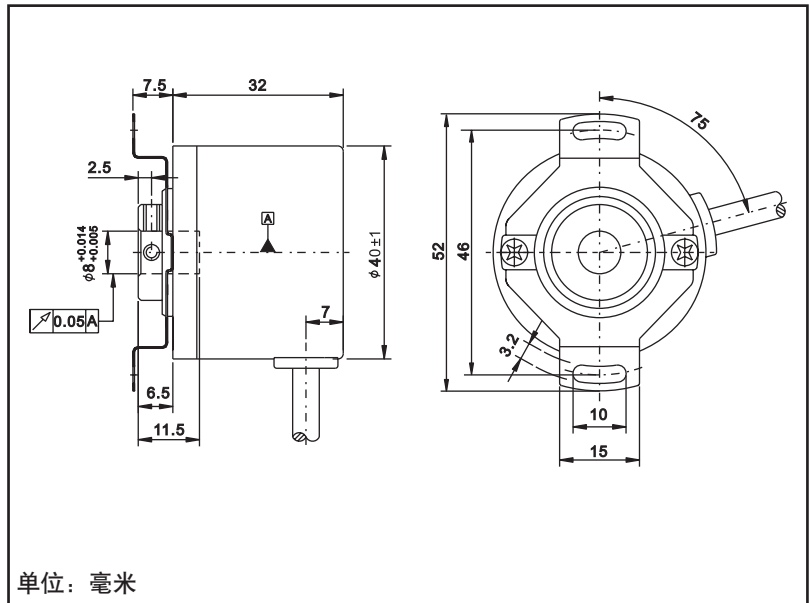
经济型

尺寸图

通孔轴 (TH), 8mm (6, 10mm 可选)



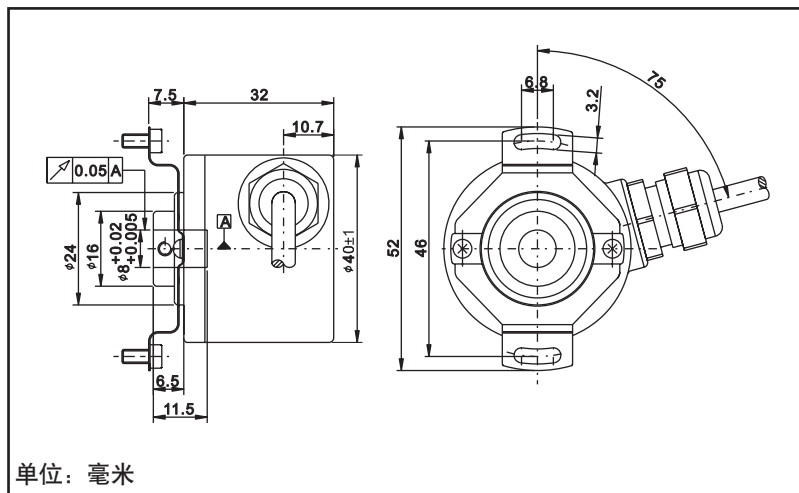
盲孔轴 (H), 8mm, (6, 10mm 可选)



经济型

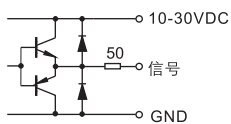
盲孔轴(H), 8mm (6, 10mm可选), IP65

尺寸图

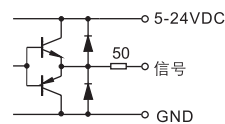


输出电路说明

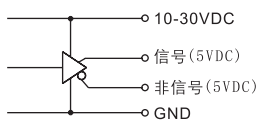
K型(推挽型)



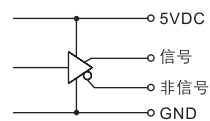
KL型(推挽型)



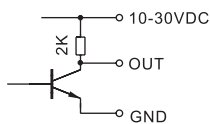
M型(驱动器型)



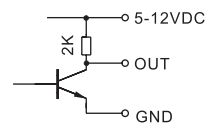
R型(驱动器型)



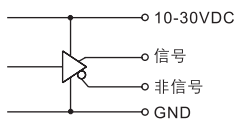
V型(电压输出)



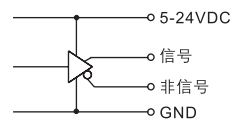
VL型(电压输出)



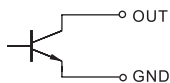
I型(RS422A输出)



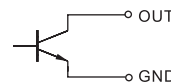
IL型(RS422A输出)



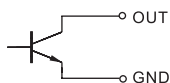
C型(集电极开路输出)(10-30VDC)



CL型(集电极开路输出)(5-12VDC)

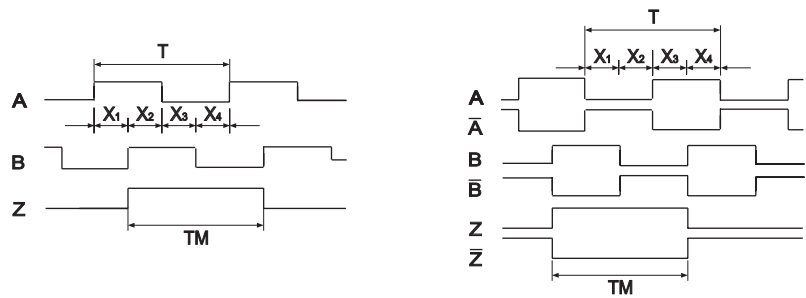


CM型(集电极开路输出)(5-24VDC)

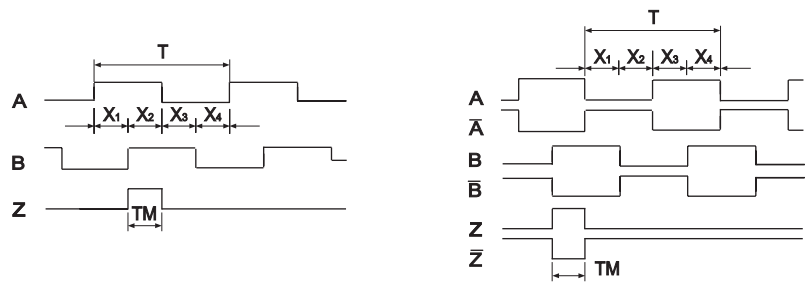


经济型

输出波形



(零位信号 $TM=1T$)



(零位信号 $TM=0.25T$)

本图为顺时针(CW)旋转的波形

• 波形比率

$X_1+X_2=0.5T \pm 0.1T$

$X_2+X_3=0.5T \pm 0.1T$

• 相位差

$X_n > 0.15T$ (n=1,2,3,4)

• 零位信号

$TM=1T \pm 0.5T$

($TM=0.5T$ 和 $0.25T$ 可选)

接线表

功能描述	线径 $\varnothing mm^2$	颜色
5VDC/5-12VDC/5-24VDC/10-30VDC	0.14	红色
A	0.14	白色
B	0.14	绿色
Z	0.14	黄色
GND	0.14	黑色
\bar{A}	0.14	粉色
\bar{B}	0.14	兰色
\bar{Z}	0.14	橙色

1)屏蔽层未与编码器外壳连接(标准)

经济型

订购信息

The diagram shows the RI41 encoder model structure with the following fields and their corresponding options:

- RI41**: Encoder model number
- O /**: Axis type (O: Solid shaft, H: Hollow shaft, TH: Through shaft)
- []**: Power supply (A: 5VDC, E: 10-30VDC/5-24VDC/5-12VDC)
- []**: Flange (R: Round flange, S: Standard flange, E: Hollow installation, Q: Standard flange with 7 holes¹⁾)
- R • 1 1**: Resolution (1: 5...2000, 2: 1000, 3: 2000)
- []**: Protection level (1: IP50, 2: IP65³⁾)
- []**: Shaft (hole) diameter (1: 6mm, 2: 8mm, 3: 10mm⁴⁾)
- []**: Output type (K: Push-pull output (10-30VDC), KL: Push-pull output (5-24VDC), R: Driver output (5VDC), M: Driver output (10-30VDC power), V: Voltage output (10-30VDC), VL: Voltage output (5-12VDC), I: RS422A output (10-30VDC), IL: RS422A output (5-24VDC), C: Collector open output (10-30VDC), CL: Collector open output (5-12VDC), CM: Collector open output (5-24VDC))
- B - [] - [] - []**: Connection type (A: Axial cable, B: Radial cable)
- []**: Special option 1 (X: Cable length in meters²⁾)
- []**: Special option 3 (G: Shield housing)
- []**: Customer code (S01: Flange 4PCD26+3PCD33, zero pulse width 90 degrees)

特殊选项2 (Special Option 2): 15S-5 Solid shaft length 10+5mm, shoulder length 5mm

Footnotes:

- 1) 4PCD30+3PCD28
- 2) 不选为标准长度1.5
- 3) IP65实心轴轴径为6mm，(8mm可选)
- 4) 仅对盲孔和空心轴

*** 其它法兰尺寸及方式可以按照要求订做。另有全不锈钢结构满足防腐及食品卫生环境的要求。**



每转脉冲数

经济型

- 经济型编码器
- 分辨率可达3600PPR
- 高机械效率
- 应用举例

- 木材加工机械
- 自动化机械
- 包装机械
- 陶瓷机械
- 印刷机械
- 纺织
- 变频电机
- 工业机械人
- 玻璃机械
- 制药、医疗机械
- 机床

5 / 10 / 20 / 25 / 28 / 32 / 50 / 60 / 72 / 100 / 128 / 144 / 200 / 250 / 256 / 288 / 300 / 360 / 400 / 500 / 512 / 600 / 720 / 900 / 1,000 / 1,024 / 1,200 / 1,250 / 1,500 / 1,800 / 2,000 / 2500 / 3600

其他脉冲数可根据要求定制

机械参数

轴径	实心轴6, 8, 10mm, 空心轴(通孔轴TH) 8, 10, 12mm
最大轴负载	实心轴径向80N轴向50N, 空心轴径向40N轴向20N
最大转速	最大6000RPM
起动转矩	IP 50 ≤ 0.2Ncm, IP 65 ≤ 5Ncm(最大)
防护等级(EN 60529)	IP 50 (轴端IP 54) / IP 65整体
工作温度	-10... +70°C
储存温度	-25... +85°C
抗振动(IEC 68-2-6)	100 m/s ² (10 ... 2,000 Hz)
抗冲击(IEC 68-2-27)	1000 m/s ² (6 ms)
连接类型	1.5 m标准电缆
壳体	铝制
法兰	圆型法兰/标准法兰
重量	ca.220 g
使用寿命	在35%的负载下可以转动1×10 ¹⁰ 转 在75%的负载下可以转动1×10 ⁹ 转 在100%的负载下可以转动1×10 ⁸ 转

电气参数

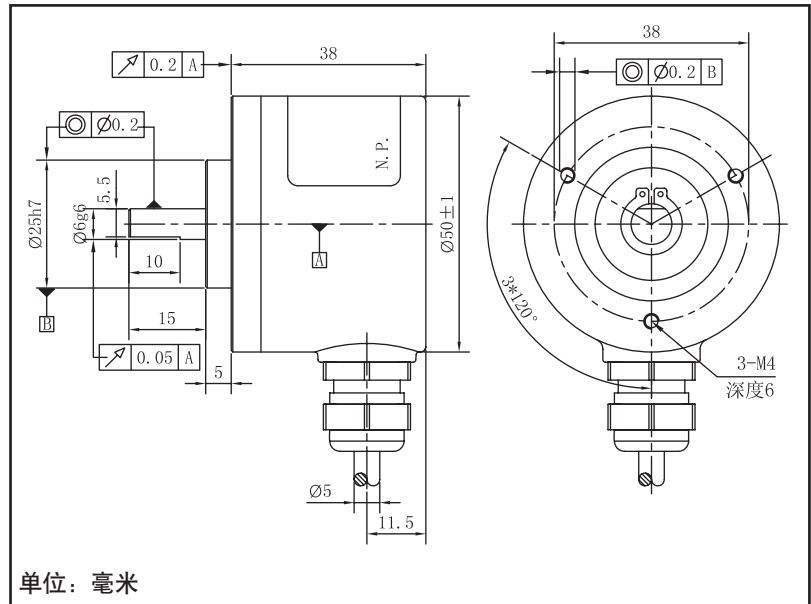
设计标准	符合DIN 0160, 防护等级III, 污染等级2, 过压等级II
供电电压(SELV)	驱动器型(R): 5VDC 驱动器型(M): 10...30VDC电源输入, 5VDC输出 推挽型(K): 10...30VDC ¹ 推挽型(KL): 5...24VDC RS422A型(IL): 10...30VDC RS422A型(IL): 5...24VDC 电压型(V): 10...30VDC 电压型(VL): 5...12VDC 集电极开路型(C): 10...30VDC 集电极开路型(CL): 5...12VDC 集电极开路型(CM): 5...24VDC
电源消耗	40mA(5VDC), 60mA(10VDC), 30mA(24VDC)
标准输出通道	驱动器型(R, M), RS422A型(IL, IL): A, B, Z, \bar{A} , \bar{B} , \bar{Z} 推挽型(K, KL), 电压型(V, VL), 集电极开路型(C, CL): A, B, Z

¹ 极性保护

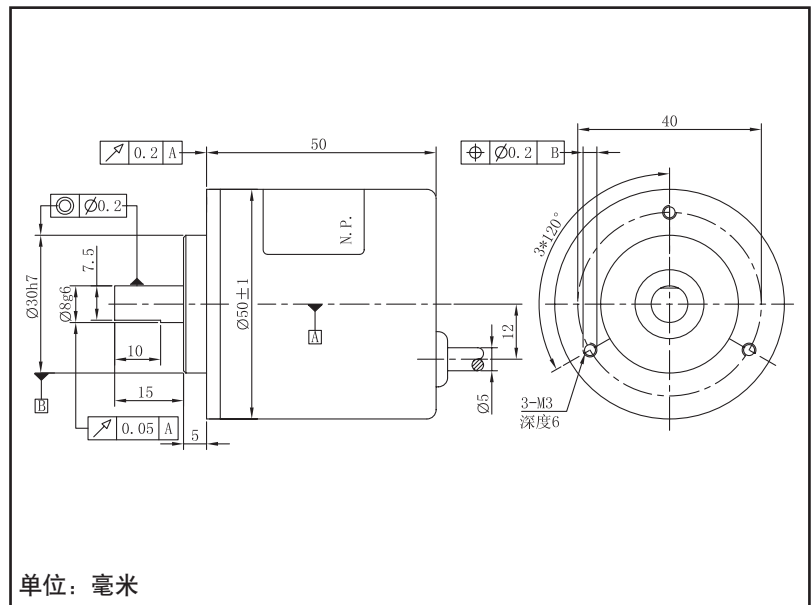
经济型

尺寸图

圆形法兰(R), 轴长 15mm, (15S-5)



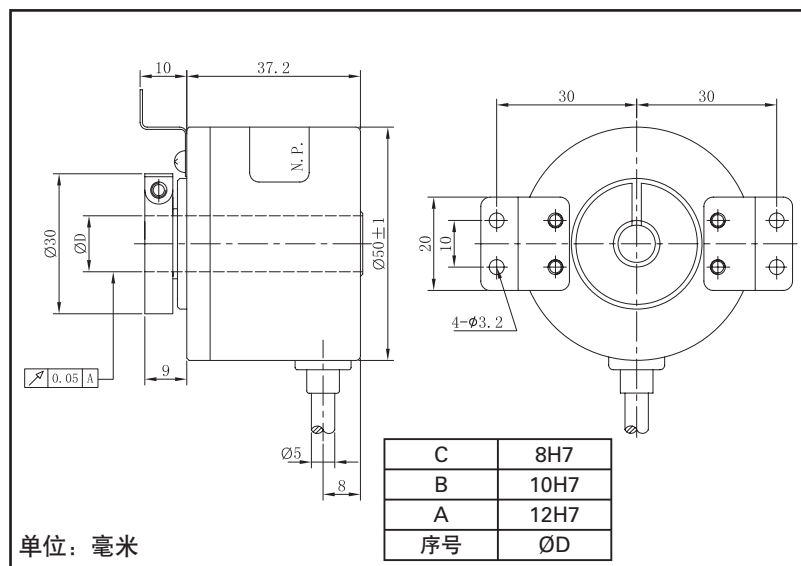
标准法兰(S), 轴长 15mm, (15S-5)



经济型

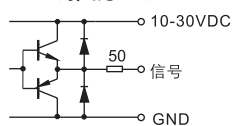
空心轴安装(TH), 12mm(8, 10mm 可选)

尺寸图

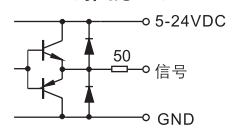


输出电路说明

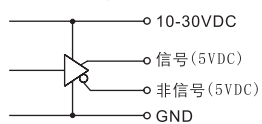
K型(推挽型)



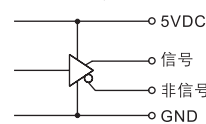
KL型(推挽型)



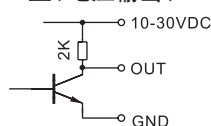
M型(驱动器型)



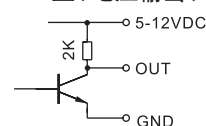
R型(驱动器型)



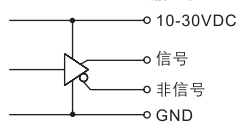
V型(电压输出)



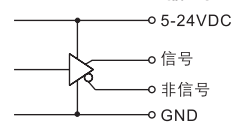
VL型(电压输出)



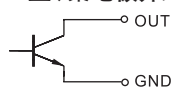
I型(RS422A 输出)



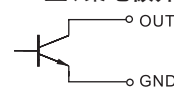
IL型(RS422A 输出)



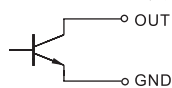
C型(集电极开路输出)(10-30VDC)



CL型(集电极开路输出)(5-12VDC)

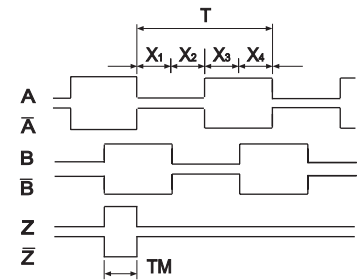
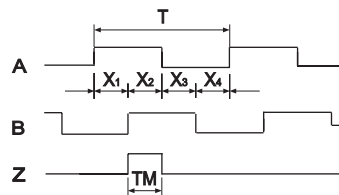
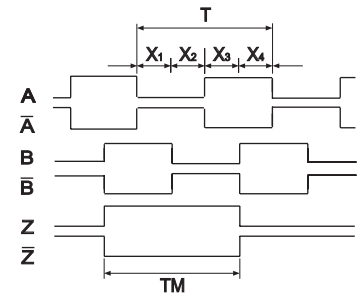
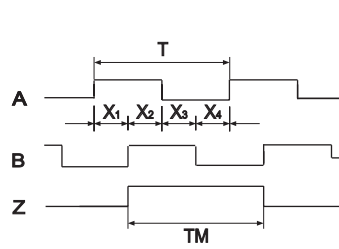


CM型(集电极开路输出)(5-24VDC)



经济型

输出波形



本图为顺时针(CW)旋转的波形

• 波形比率

$$X_1 + X_2 = 0.5T \pm 0.1T$$

$$X_2 + X_3 = 0.5T \pm 0.1T$$

• 相位差

$$X_n > 0.15T \quad (n=1,2,3,4)$$

• 零位信号

$$TM = 1T \pm 0.5T$$

($TM = 0.5T$ 和 $0.25T$ 可选)

接线表

功能描述	线径 $\varnothing mm^2$	颜色
5VDC/5-12VDC/5-24VDC/10-30VDC	0.14	红色
A	0.14	白色
B	0.14	绿色
Z	0.14	黄色
GND	0.14	黑色
\bar{A}	0.14	粉色
\bar{B}	0.14	兰色
\bar{Z}	0.14	橙色

1)屏蔽层未与编码器外壳连接(标准)

经济型

订购信息

O 实心轴 TH 通孔轴	电源电压 A 5VDC E 10-30VDC/ 5-24VDC/ 5-12VDC	法兰 R 圆形法兰 S 标准法兰 E 中空安装	特殊选项1 X 电缆长度X米 ¹⁾	缺省: NPN输出 P: PNP输出	特殊选项3 G屏蔽接壳	客户代码
-----------------	--	----------------------------------	---------------------------------	-----------------------	----------------	------

RI50 - O / [] [] [] R • 1 1 [] B - [] - [] - [] - [] []

分辨率 5...3600	防护等级 1 IP50 2 IP65	轴 (孔) 径 1 6mm 2 8mm 3 10mm 4 12mm	输出方式 K 推挽输出 (10-30VDC) KL 推挽输出 (5-24VDC) R 驱动器输出 (5VDC) M 驱动器输出 (10-30VDC供电), 5V输出 V 电压输出 (10-30VDC) VL 电压输出 (5-12VDC) I RS422A输出 (10-30VDC) IL RS422A输出 (5-24VDC) C 集电极开路输出 (10-30VDC) CL 集电极开路输出 (5-12VDC) CM 集电极开路输出 (5-24VDC)	连接方式 A 轴向电缆 B 径向电缆	特殊选项2 15S-5 实心轴长度 10+5mm 肩长5mm
-----------------	--------------------------	---	--	--------------------------	---

1) 不选为标准长度1.5m

* 其它法兰尺寸及方式可以按照要求订做。
 圆形法兰: 夹紧部分外径为Ø25mm, 螺纹孔分布在Ø38的圆周上;
 标准法兰: 夹紧部分外径为Ø30mm, 螺纹孔分布在Ø40的圆周上。

备注

HENGSTLER

丹纳赫传感工业控制集团

北京办事处

电话: +86 10 65120195

传真: +86 10 65150506

邮编: 100004

地址: 北京建国门外大街22号 赛特大厦1812室

天津办事处

电话: +86 22 83988098

传真: +86 22 83988099

邮编: 300385

地址: 天津西青区泰达微电子 工业园微五路28号

上海办事处

电话: +86 21 61289866

传真: +86 21 61289877

邮编: 200335

地址: 上海长宁区临虹路280弄6号楼502室

沈阳办事处

电话: +86 24 22566067

传真: +86 24 22566009

邮编: 110003

地址: 沈阳市沈河区北站路51号
新港澳国际大厦15层H室

广州办事处

电话: +86 20 22646072

传真: +86 20 22646070

邮编: 510620

地址: 广州体育西路109号高盛大厦19楼G座

网址:

www.hengstler.com.cn

www.hengstler.com

www.dynapar.com

电子邮箱: feedback.sales@danaher.com

当地经销商: