

正弦波输出编码器



- 谐波畸变小于1%
- 温度范围经扩展达到: -40°C - +100°C
- 500 kHz正弦波增量型信号频率响应
- 所有可接触元件, 包括电气连接, 对普通工业制冷剂和润滑剂均具抵抗力
- 自我监控及错误补偿功能
- 对短路和过载有安全防护
- 热插接
- 本装置的过载防护为10V/50 ms
- 10或12 mm一侧开口带定子联接器的空心轴

技术数据 (机械)

	RIS 58-H, 带空心轴
轴承防护等级	IP 64
外壳防护等级	IP 65
轴径	10 mm, 12 mm
绝对最高转速	12 000 min ⁻¹
转矩	≤ 1 Ncm
转矩支撑	
轴向补偿范围	± 1.5 mm
径向补偿范围	± 0.2 mm
工作温度	-40°C... +100°C
存储温度	-20°C... +80°C
重量	约270 g
振动阻尼(IEC 68-2-6)	100 m/s ² (10 ... 2000 Hz)
冲击阻尼(IEC 68-2-27)	1000 m/s ² (6 ms)

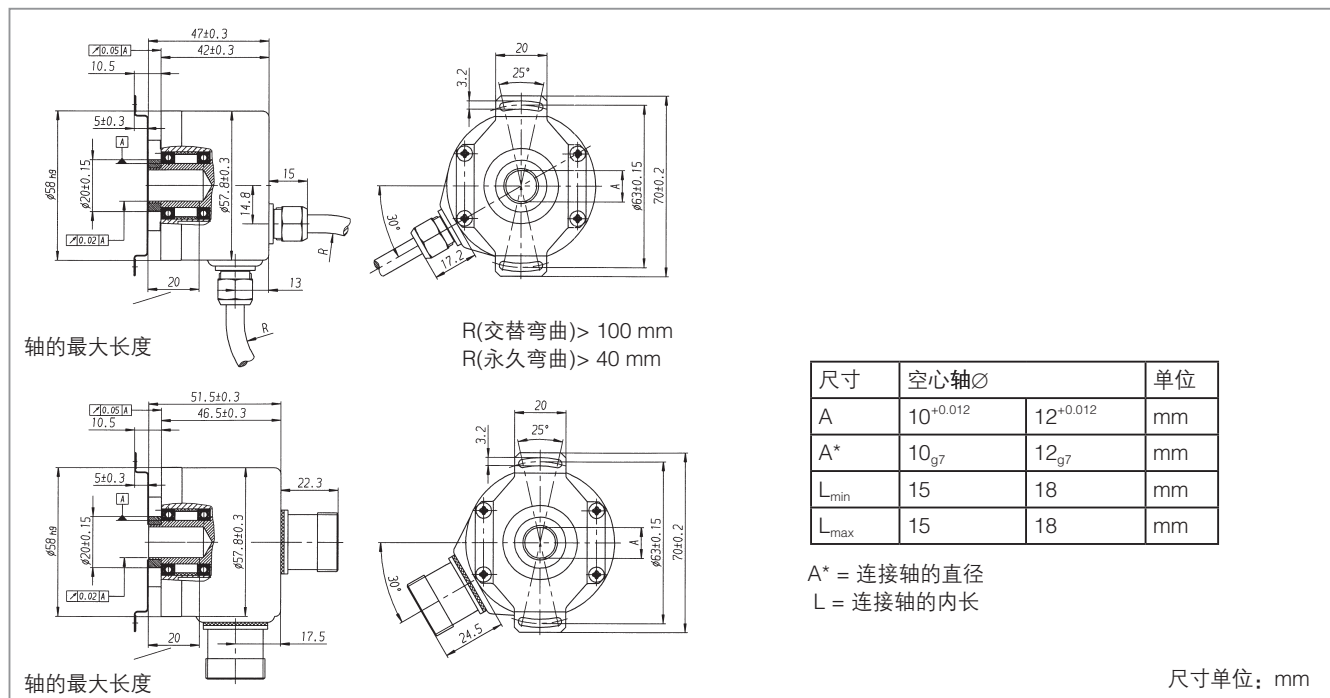
技术数据 (电气)

总体设计	按照DIN EN 61010-1, 防护等级III, 污染等级2, 过电压等级III
电源电压	直流5V ± 10%(SELV)
最大空载电流	最大 120 mA
增量信号	正弦-余弦1 Vpp
脉冲数	1000, 1024, 2048 (应要求可提供其它脉冲数的产品)
绝对精度	± 35"
重复性	± 7"
最高频率	500 kHz
参考信号	> 0.4 V(1脉冲/转)
连接	TPE电缆或conin接头(轴向或径向)

增量型轴编码器 正弦波输出编码器

型号 RIS 58-H

尺寸图
RIS 58-H, 带空心轴



引脚分配

信号	12极Conin接头	TPE电缆
+5V	12	棕色/绿色
0V	10	白色/绿色
A+	5	棕色
A-	6	绿色
B+	8	灰色
B-	1	粉红色
R+	3	红色
R-	4	黑色
+5V传感	2	蓝色
N.C.	7	紫色
N.C.	9	-
0V传感	11	白色
外壳	屏蔽	屏蔽

订购信息

类型	型号	脉冲数	电源电压	法兰, 防护等级, 轴	输出	连接
RIS58-	H 空心轴	1 000 1 024 2 048	A 直流5 V	F.42 带弹簧片的轴套 IP 64, 10 mm F.47 带弹簧片的轴套 IP 64, 12 mm	V SinCos	A TPE电缆, 轴向 B TPE电缆, 径向 G Conin接头, 轴向, 12针凸头, 逆时针 H Conin接头, 径向, 12针凸头, 逆时针