

增量型轴编码器 防爆型编码器

型号 RX 70 / 71



脉冲数

技术数据 (电气)

- 本编码器可用于爆炸等级II
- 最高的工作可靠性
- 应用范围,如:
 - 上釉生产线
 - 表面修整机器
 - 灌瓶机
 - 搅拌机
 - 井道, (储料仓)工厂
- 有关绝对防爆型编码器的信息, 请参见“绝对值型编码器, 型号AX 70 / 71”。

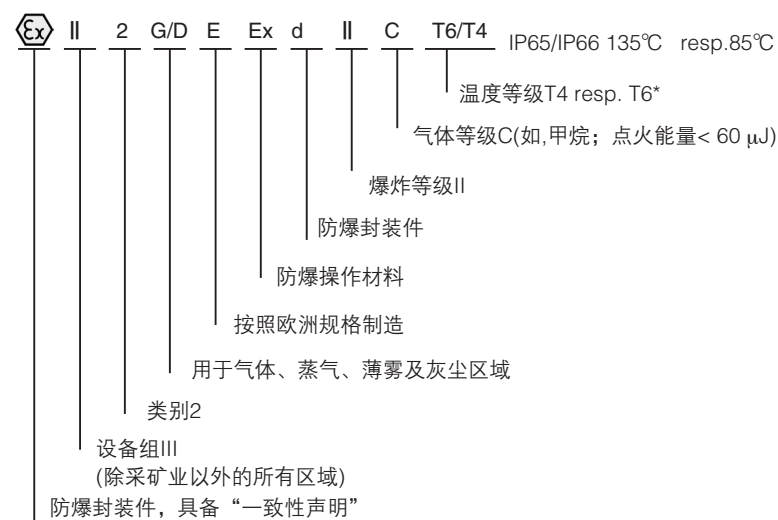


1 / 2 / 3 / 4 / 5 / 10 / 15 / 20 / 25 / 30 / 35 / 40 / 45 / 50 / 60 / 64 / 70 / 72 / 80 / 100 / 125 / 128 / 144 / 150 / 180 / 200 / 230 / 250 / 256 / 300 / 314 / 350 / 360 / 375 / 400 / 460 / 480 / 500 / 512 / 600 / 625 / 635 / 720 / 900 / 1000 / 1024 / 1200 / 1250 / 1500 / 1600 / 1800 / 2000 / 2048 / 2500 / 3000 / 3480 / 3600 / 3750 / 3968 / 4000 / 4096 / 4800 / 5000 / 5400 / 6000 / 7200 / 7680 / 8000 / 8192 / 9000 / 10000
应请求, 可提供其他脉冲数。

增量型轴编码器可提供防爆式设计, RX 70和RX 71中有防爆封装件“d”(不锈钢制)。

PTB已确保“一致性声明”, 证明RX 70/ 7 1符合EN 50014和EN 50018的安全及卫生要求。因此, 已通过爆炸领域的使用批准, 法规“Ex II 2 G/D E Ex d II C T4/T6 IP 65/IP66 135°C resp. 85°C”。

恶劣的环境条件及食品工业等应用场合时, 可提供不锈钢制RX 71。



T6 = 最高表面允许温度 +85°C(最高转速= 6000 U/min⁻¹)
T4 = 最高表面允许温度 +130°C(最高转速=10000 U/min⁻¹)

增量型轴编码器 防爆型编码器

型号 RX 70 / 71

技术数据 (机械)

轴径	10mm
绝对最大轴载	100 N(径向),40 N(轴向)
绝对最高转速	10 000 min ⁻¹ (EEx d IIC T4), 6000 min ⁻¹ (EEx d IIC T6)
转矩	≤ 1 Ncm
转动惯量	约20 gcm ²
防护等级(EN 60529)	外壳IP 65,轴承IP 64
工作温度	-10°C...+40°C(EEx d IIC T6) -20°C...+60°C(EEx d IIC T4)
存储温度	-25°C...+85°C
振动阻尼(IEC 68-2-6)	10 g = 100 m/s ² (10...2000 Hz)
冲击阻尼(IEC 68-2-27)	100 g = 1000 m/s ² (6 ms)
连接	5m电缆(轴向 ¹), 用于固定配线
尺寸	∅ 70mm
法兰	夹紧法兰, 螺纹安装孔 3 × M6
重量	1400 g

¹ 应请求, 可提供其他长度的电缆。

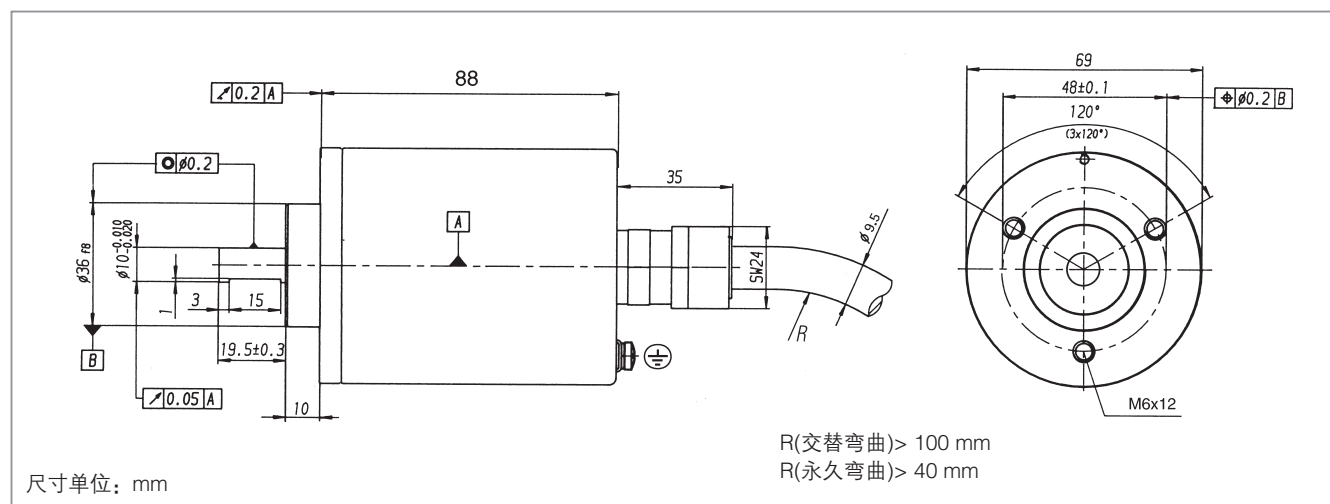
技术数据 (电气)

总体设计	按照DIN VDE 0160, 防护等级III, 污染等级2, 过电压等级II
电源电压(SELV)	带RS 422 + 传感(T): 直流5V ± 10% 带RS 422 + 报警(R): 直流5 V ¹ ± 10%或 直流10V... 30V ¹ 带推挽(K,I): 直流10V ... 30V ¹ 带推挽互补(I): 直流 10 - 30 V ¹
最大空载电流	40mA(直流5V), 60mA(直流10V), 30mA(直流24V)
标准输出版本 ²	RS 422 (R): A, B, N, \bar{A} , \bar{B} , \bar{N} , 报警 RS 422 (T): A, B, N, \bar{A} , \bar{B} , \bar{N} , 传感 推挽(K): A, B, N, 报警 推挽互补(I): A, B, N, \bar{A} , \bar{B} , \bar{N} , 报警

¹ 电极保护, 电源电压: 直流10V...30V

² 输出说明及技术数据, 请参见”技术基础”部分。

尺寸图



防爆型编码器

引脚分配

电缆颜色	电缆编号	输出			
		RS 422 + 传感(T)	RS 422 + 报警(R)	推挽(K)	推挽互补(I)
棕色/绿色	12	直流5V	直流5V/10V-30V	直流10V-30V	直流10V-30V
白色/绿色	11	GND	GND	GND	GND
兰色	10	传感V _{cc}			
白色	9	传感GND			
棕色	1	通道A	通道A	通道A	通道A
绿色	2	通道 \bar{A}	通道 \bar{A}		通道 \bar{A}
灰色	3	通道B	通道B	通道B	通道B
粉红色	4	通道 \bar{B}	通道 \bar{B}		通道 \bar{B}
红色	5	通道N	通道N	通道N	通道N
黑色	6	通道 \bar{N}	通道 \bar{N}		通道 \bar{N}
紫色	7		报警	报警	报警
屏蔽			电缆屏蔽与外壳相连		
螺钉端子			额外连接GND电缆		

订购信息

类型	型号	脉冲数	电源电压	法兰, 防护等级, 轴	输出	连接
RI70-T	I 增量型	1... 10 000	A 5V ¹ E 10V-30V ²	K.42 夹紧法兰, IP 64, 10 mm	K 推挽 短路防护 T RS 422 + 传感 I 推挽互补 R RS 422 + 报警	A PVC电缆, 轴向(5 m)
¹ 用于输出T,R ² 用于输出K,I和R						

类型	型号	脉冲数	电源电压	法兰, 防护等级, 轴	输出	连接
RI71-T 不锈钢	I 增量型	1...10 000 增量	A 5V ¹ E 10V-30V ²	K.42 夹紧法兰, IP 64, 10 mm	K 推挽 短路防护 T RS 422 + 传感 I 推挽互补 R RS 422 + 报警	A PVC电缆, 轴向(5 m)
¹ 用于输出T,R ² 用于输出K,I和R						