

HS20 系列密封的空心轴

- 空心轴设计免除了安装支架、弹性联轴器和安装工时
- 直接的轴安装免除了轴校准的过程



应用 / 行业

Dynapar 品牌的 HS20 系列密封空心轴编码器易于在电机或机器主轴上安装。它的空心轴设计免除了对弹性联轴器、安装支架、花盆或法兰适配器的需要。这不仅减少了安装深度，还降低了总成本。

说明

HS20 系列密封空心轴的浮动轴安装和弹簧系链尽可能地减小了轴负载并消除了弹性联轴器，以减少磨损和维护。

HS20 系列具有避免过电压、反向电压和输出短路的完全保护。此外，HS20 系列是电绝缘的并且用两端的轴封完全与外部环境隔离。

特性和优点

机械 / 环境特性

- 灵活的安装
- 减小了轴承负载
- 空心轴两端有轴封
- 密封的连接器或电缆出口

电气特性

- 过电压、反向电压和输出短路保护
- 噪声免疫达到 EN50082-2
- 电绝缘

规格

标准工作特征

编码方式: 增量型

分辨率: 1 - 2540PPR (脉冲 / 转)

精度: (最差的情况从任何边沿到任何其他边沿) $\leq 1024\text{PPR}$ (金属码盘) $\pm 7.5 \text{ arc-min.}$ $> 1024 \text{ PPR}$ (玻璃码盘): $\pm 2.5 \text{ arc-min.}$

格式: 双通道正交 (AB), 带可选零位 (Z) 和互补输出

相位检测: 从编码器的轴套夹紧端看, CCW 轴旋转时 A 超前 B

正交相位: $90^\circ \pm 22.5^\circ$ 电气

对称性: $180^\circ \pm 18^\circ$ 电气

零位: $180^\circ + 18^\circ / -135^\circ$ 电气 (B 低电平选通)

波形: 负载电容 1000 pf 时, 上升和下降时间小于 1 微秒的方波

电气参数

输入功耗:

最大 100mA 时最小 4.5VDC, 最大 26VDC, 不包括输出负载

输出:

7273 集电极开路: 最大 30VDC, 最大漏电流 40mA

7272 推挽式和差动线路驱动器: 40mA 漏或源电流

响应频率: 最小 100kHz

电气保护: 过电压、反向电压和输出短路保护

噪声免疫: 通过 EN50082-2 (重工业) 的静电放电、射频干扰、电气快速瞬变脉冲群以及传导和磁干扰测试

匹配的连接:

6 引脚, 型号 MS3106A-14S-6S (MCN-N4)

7 引脚, 型号 MS3106A-16S-1S (MCN-N5)

10 引脚, 型号 MS3106A-18-1S (MCN-N6)

5 引脚, 型号 M12; 具有连接器的电缆可用

8 引脚, 型号 M12; 具有连接器的电缆可用

机械参数

轴承寿命: (最大弹簧片负载时)

标准弹簧片: 5×10^9 转

开槽弹簧片: 8×10^9 转

转速: 最大 6000 RPM

轴孔公差: 标称值 $+0.0002''/+0.0008''$ ($+0.005/+0.020\text{mm}$)

匹配的轴要求:

径向跳动: $\pm 0.005''$ ($\pm 0.13\text{mm}$), 最大

轴向跳动: $\pm 0.050''$ ($\pm 1.27\text{mm}$), 最大

长度: $0.80''$ (20mm), 最小

启动转矩: 最大 3.0 oz-in

转动惯量: $5.1 \times 10^{-4} \text{ oz-in-sec}^2$

重量: 10 oz. 最大

环境参数

工作温度:

标准: $0 \sim 70^\circ\text{C}$;

扩展: $-40 \sim 85^\circ\text{C}$

存储温度: $-40 \sim 85^\circ\text{C}$

冲击: 50G 持续 11 毫秒

振动: 2.5G 时 5 到 2000Hz

湿度: 98% 无冷凝

外壳等级: NEMA4/IP65 (防尘, 冲洗)

电气连接

6、7 和 10 引脚 MS 连接器和电缆 – 代码 7 = 0 到 7, A 到 G

这里提供的连接器和匹配/附属线缆组合引脚编号和电线颜色信息仅供参考。具有直接线缆出口的HS20型号颜色代码与下面每个输出配置所显示的相同。

编码器功能	线缆 #108594-* 6引脚单端		线缆 #112123-* 6 引脚差动线 路驱动无零位		线缆 #108596-* 7引脚差动线 路驱动无零位		线缆 #108595-* 7引脚 (如果使用)		线缆 #1400635-* 10引脚 (如果使用)	
	引脚	电线颜色	引脚	电线颜色	引脚	电线颜色	引脚	电线颜色	引脚	电线颜色
信号A	E	棕	E	棕	A	棕	A	棕	A	棕
信号B	D	橙	D	橙	B	橙	B	橙	B	橙
*信号Z	C	黄	-	-	-	-	C	黄	C	黄
电源+V	B	红	B	红	D	红	D	红	D	红
N/C	F	-	-	-	-	-	E	-	E	-
Com	A	黑	A	黑	F	黑	F	黑	F	黑
外壳	-	-	-	-	G	绿	G	绿	G	绿
信号Ā	-	-	C	棕/白	C	棕/白	-	-	H	棕/白
信号B̄	-	-	F	橙/白	E	橙/白	-	-	I	橙/白
*信号Z̄	-	-	-	-	-	-	-	-	J	黄/白

电缆配置: PVC 护套, 额定 105°C, 全部金属薄膜屏蔽; 3 根双绞线 26AWG (输出信号), 加 2 根双绞线 24AWG (输入电源)

5&8 引脚 M12 附属线缆, 当代码 7=H 或 J

这里提供的连接器引脚编号和电缆组合颜色信息仅作为参考。

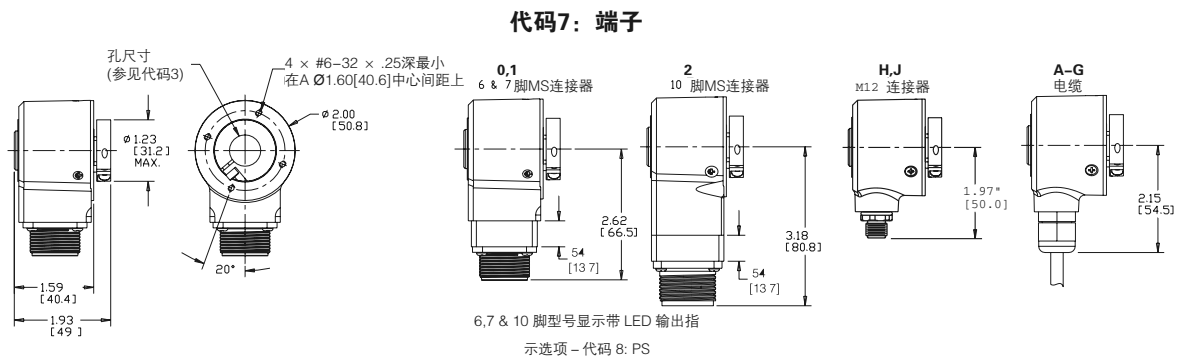
编码器功能	线缆#112859-5 引脚单端		线缆#112860-8 引脚单端		线缆#112860-8 引脚差动	
	引脚	电线颜色	引脚	电线颜色	引脚	电线颜色
信号A	4	黑	1	棕	1	棕
信号B	2	白	4	橙	4	橙
*信号Z	5	灰	6	黄	6	黄
电源+V	1	棕	2	红	2	红
Com	3	蓝	7	黑	7	黑
信号Ā	-	-	-	-	3	棕/白
信号B̄	-	-	-	-	5	黄/白
*信号Z̄	-	-	-	-	8	黄/白

* 不是所有型号提供零位信号。请参见订购信息

电缆配置: PVC 护套, 额定 105°C, 全部金属薄膜屏蔽; 24AWG 导体, 最小

连接器和线缆组合订购信息请参见“附件”部分

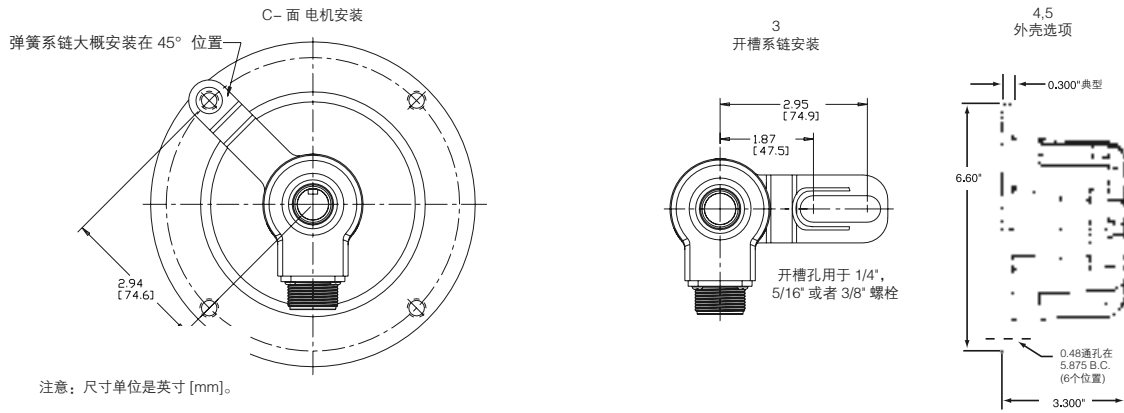
尺寸 (英寸 [mm])



代码7: 端子

6,7 & 10 脚型号显示带 LED 输出指示
示选项 - 代码 8: PS

代码4: 固定



注意: 尺寸单位是英寸 [mm]。

订购信息

代码 1: 型号	代码 2: PPR	代码 3: 孔尺寸	代码 4: 固定	代码 5: 格式	代码 6: 输出	代码 7: 终端	代码 8: 选项
HS20	□□□□	□	□	□	□	□	□□
订购信息							
HS20 尺寸 20 重载, 密封空心轴编 码器	金属码盘: 0001 0300 0005 0360 0010 0400 0012 0500 0050 0512 0060 0600 0100 0720 0120 0768 0180 0800 0200 0900 0240 1000 0250 1024 0256 玻璃码盘: 1200 1968 1250 2000 1270 2048 1500 2400 1600 2500 1800 2540	0 6 mm 1 1/4" 2 5/16" 3 8 mm 4 3/8" 5 10 mm 6 12 mm 7 1/2" 8 5/8" 9 15 mm A 16 mm	0 无 - 客户提供 1 安装 3/8" 螺栓的通孔, 分布在 5.88" 直径圆周上 (适合 4-1/2"NEMAC 面) 3 安装 1.87" 到 2.95" 半径螺栓的槽孔 4 与 "1" 相同, 带保护封盖套件 5 与 "3" 相同, 带保护封盖套件	0 单端, 单向 (A) 1 单端, 双向 (AB) 2 单端有零位, 双向 (ABZ) 当代码 6 为 3、4、A 或 B 时可用: 3 差动, 双向 (AA BB) 当代码 6 为 3、4、A 或 B, 并且代码 7 为 2 或 7 到 G 时可用: 4 差动, 有零位, 双向 (AA BB ZZ)	0 5-26V 输入, 5-26V 集电极开路输出 1 5-26V 输入, 5-26V 集电极开路输出, 带 2.2kΩ 上拉电阻 2 5-26V 输入, 5-26V 推挽式输出 当代码 5 为 3 或 4 时可用: 3 5-26V 输入, 5V 线路驱动器输出 4 5-26V 输入, 5-26V 线路驱动器输出 A 和 "3" 相同, 扩展的温度范围 -40° 到 85°C B 和 "4" 相同, 扩展的温度范围 -40° 到 85°C	0 6 引脚连接器 1 7 引脚连接器 2 10 引脚连接器 5 6 引脚连接器, 加匹配的连接 6 7 引脚连接器, 加匹配的连接 7 10 引脚连接器, 加匹配的连接 A 18"(.5m) 电缆 B 36"(1m) 电缆 C 72"(2m) 电缆 D 10'(3m) 电缆 F 13'(.3m) 电缆具有 10 引脚连接器, 加匹配的连接 G 13'(.3m) 电缆 J 8 引脚 M12 连接器 当代码 5 为 0 到 2 时可用: H 5 引脚 M12 连接器	当代码 7 为 0-7 时可用: PS LED 输出指示灯