

SLIM Tach HS56

- 空心轴设计，可用于各种安装，适合改装交流风扇冷却电机
- 坚固的零速磁阻传感技术，不受油脂、盐水、灰尘或其它常见污染物的影响
- 高达 80°C 运行



应用 / 行业

NorthStar HS56 特别针对维护、电机维修和现场人员而设计。它具有卓越的功能，数字编码器应用到电机和其它需要创新安装方法的设备中。

说明

HS56 磁阻传感器技术对几乎所有常见的污染物都具有抵抗力，如油脂、油、水和污垢。强化的封装电子元件特别可抵抗重载机器振动和意外的冲击。先进的电子设计具有许多特征，如可在 5-26VDC 下运行、具有短路保护的输出和抗 EMI 噪声能力。大功率的互补线路驱动器输出可确保在经过长线传输后仍可提供清晰的信号。

不锈钢和硬质阳极氧化铝合金机架具有极高的强度、坚固性和出色的抗腐蚀性。它特有的重载轴承可最大程度地延长其使用寿命。由于整个编码器安装在大电机型的轴承上，该装置可允许相当大的轴向移动。坚固、绝缘的不锈钢防旋转弯臂带有多个安装孔，使得编码器可轴向、径向或沿切线移动。HS56 具有简单的预对准设计，无需用户进行调整。

HS56 可简单地安装在风扇冷却的电机轴、输送设备、装配机、给料机、泵、液压设备和齿轮箱中，无需安装法兰或辅助托架。如果没有适合的轴，通过风扇罩安装短轴至电机轴也可实现简便安装。

HS56 也可提供带有电气隔离的双输出。每个输出都可在不同电压下运行和 / 或发送到不同地点。双输出也可用于安全考虑的编码器冗余。有故障的输出将被快速切换到第二个输出，从而减少了停机时间。我们的辅助 Intellitach™ 可持续监控编码器的反馈，并在信号故障时自动切换输出。

特性和优点

- 结合了坚固可靠的反馈和灵活的安装设计。适合尺寸为 0.625-1.125" 的轴
- 64、128、256、512、1024 或 2048PPR，具有可选的零位脉冲
- 5-26VDC 操作，双向正交信号。具有短路保护功能和大功率线路驱动器

规格

标准工作特征

编码方式: 增量型
每转脉冲数: 64-2048
相位检测: 从编码器安装端看逆时针旋转 (CCW) 时 A 超前 B
正交相位: $90^\circ \pm 22^\circ$
对称性: $180^\circ \pm 54^\circ$
零位信号: B 的下降沿选通 270°

电气

输入电压要求: 直流 5-15 或 5-26V
电流要求:
 电气选项 L 或 H: 每个传感器模块标准值 45mA, (加线驱动器负载)
 电气选项 V 或 5: 每个传感器模块标准值 65mA, (加线驱动器负载)
输出信号:
 电气选项 L 或 H: 5-15V 线路驱动器, 150mA
 电气选项 V: 5-26V 线路驱动器, 100mA
 电气选项 5: 5V 线路驱动器, 150mA
频率响应: 0 - 120kHz
 电气抗干扰性: 2kV 静电放电测试、反极性、短路
连接器: 10 针工业型锁扣, 密封符合 NEMA 4 和 12 标准, 防护等级 IP65; MS 连接器或引线

电气连接

信号	连接器引脚	辨接电缆	MS 3102E18-IT#
COM	1	黑色	F
B	2	绿色	B
A	3	蓝色	A
Z *	4	紫色	C
无连接	5	—	E
Vcc	6	红色	D
\bar{B}	7	黄色	I
\bar{A}	8	灰色	H
$\bar{Z} *$	9	橙色	J
屏蔽	10	编织	G

* 可选零位信号 (Z)。参见订购信息

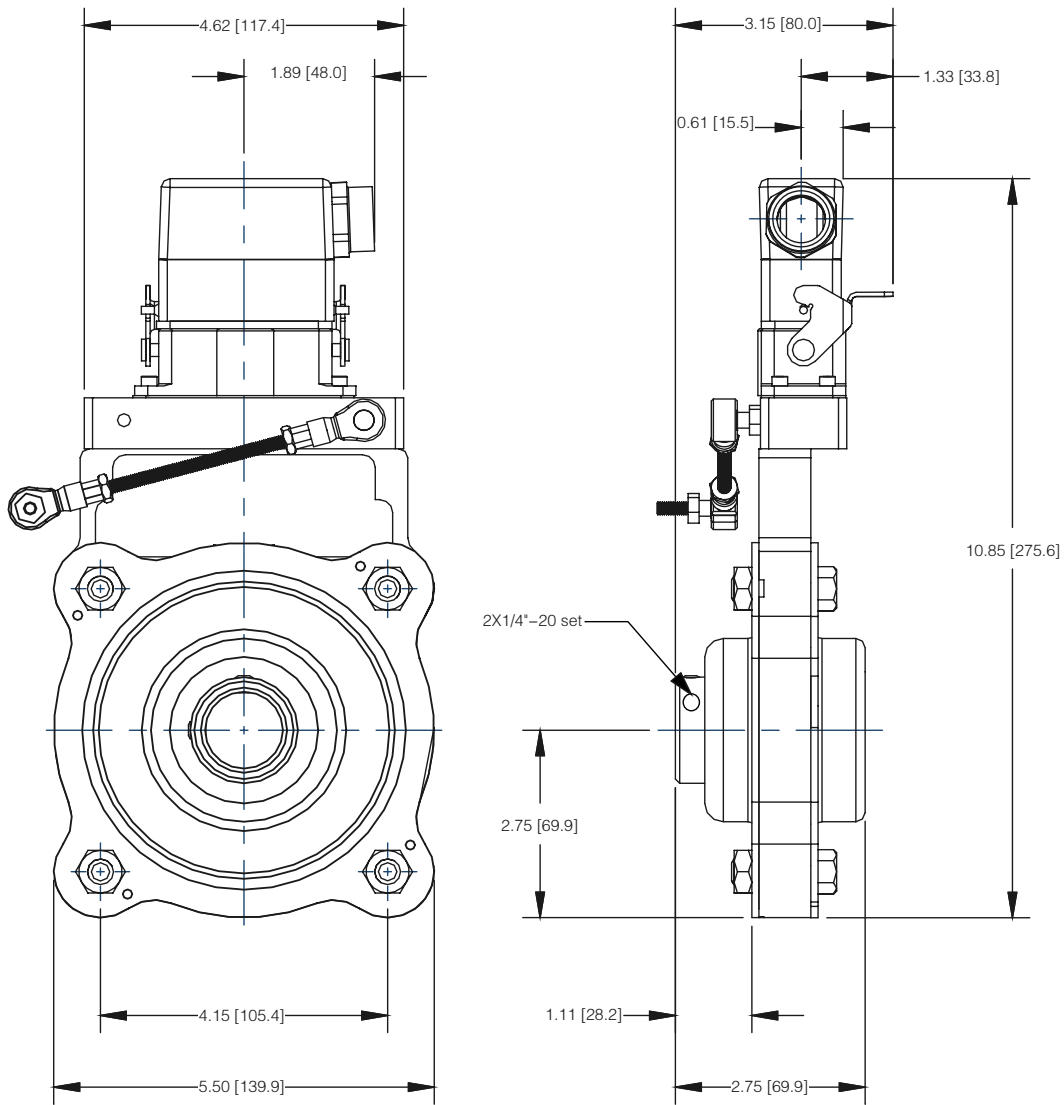
机械

最大轴转速: 3600RPM
安装配置: 空心轴安装架, 带有防旋转的系链
外壳材料: 硬质阳极氧化铝带不锈钢轴套
加速度变化率: 最大 3600rpm/秒
所需轴长: 最小 2.0"
允许的轴向跳动: $\pm 0.150^\circ$ (系链限制)
允许的径向跳动: 标准为 0.015" TIR (取决于 rpm)

环境参数

工作温度: $-20^\circ\text{C} \sim 80^\circ\text{C}$
储存温度: $-40^\circ\text{C} \sim 120^\circ\text{C}$
湿度: 相对湿度至 98% (非冷凝)
冲击 (传感器模块): 1m 跌落试验, 30G's 分
振动: 18G's, 5-2000 Hz

尺寸 (英寸 [mm])



订购信息

代码1: 型号	代码2: PPR	代码3: 零位	代码4: 轮的內径	代码5: 终端	代码6: 电气
H □	□ □ □ □	□	□ □ □	□	□
订购信息					
H5 空心轴安装架	0064 0128	L 无零位 在代码 2 为 0512、 1024 或者 2048 时可 提供	J04 5/8" 孔 J05 7/8" 孔 J06 1.00" 孔 J07 1-1/8" 孔	C 1/2" NPT 工业型锁扣连接器 M 10 脚 MS 连接器 P 18" 辫接电缆 Q 安装在 18" 辫接电缆上的工 业型锁扣连接器	L 5-15V 输入, 5-15V 线 路驱动器 (4428) 输出 V 5-26V 输入, 5-26V 线 路驱动器 (IC-WE) 输出 5 5-15V 输入, 5V 线路驱 动器 (4428) 输出 差分, 双向信号 (A, \bar{A} , B, \bar{B})
HD 空心轴安装架 双输出	0256 0512 1024 2048	Z 差分信号 (Z, \bar{Z})			

备件用配套连接器: 代码 1 (型号) & 代码 5 (终端) 前增加 "NS"。示例: NSH5C
5 英尺接口电缆: RIMCABLEDB10005。其他长度: 最后 4 位为长度, 以 5 英尺为单位递增。示例: RIMCABLEDB10065 为 65 英尺。

重载磁阻