

RIM Tach HS85

- 便于安装在滚柱、套筒或滚珠轴承电机中；适合非电机的应用，如传动轴和输送轴
- 电机轴直径可达 4.500" (115mm)，包括锥形轴



应用 / 行业

NorthStar RIM Tach HS85 是一种重工型数字编码器，适合大贯通轴（可达 4.5"，即 115mm），可快捷地安装到大部分交流或直流风扇冷却电机。该数字编码器具有 NorthStar 产品为人称道的可靠性、分辨率和灵活性特征。

说明

HS85 数字编码器结合了最新的磁阻传感技术。磁性编码信号可提供 A、B 和可选的零位脉冲 Z，和互补信号（ \bar{A} 、 \bar{B} 、 \bar{Z} ）。这些信号在编码器的使用寿命周期内都很稳定可靠。它们不会显示出不可靠的信号漂移，从而避免其它编码器由此产生的故障。此外，该技术可抵抗一般污染物干扰，如水、油、油脂、污垢、振动和恶劣的操作环境。

HS85 是针对具有过大轴向和径向跳动的滚柱轴承或套筒轴承电机的解决方案。这款数字编码器结构坚固，具有钢法兰、重载电机轴轴承和铸铁机壳。重工型结构适合电机和非电机的应用，也可用于无电机铸模的情况。例如，HS85 可完美地安装作为传动轴的参考编码器。HS85 在设计上更兼容无法保持精确公差 of 的旧电机。

HS85 在发货前已经组装完毕。安装快速便捷，只需将该装置放置在电机轴上，紧固夹紧环，再装上防旋转的连接杆即可。HS85 传感器的校准与电动机架完全无关。由于具有工业型连接器，配线十分简单。无需现场焊接或压接插针。只需将条形导体的安装端插入并紧固连接器的螺丝即可。可互换的不锈钢传感器模块可用于各种脉冲计数中。无需现场间隙检查、轴向校准或径向跳动检查。

特性和优点

- 安装简便
- 坚固的铸铁和不锈钢外壳和零速、磁阻传感技术
- 可抵抗油脂、盐水、灰尘和其它污染物
- 重载、双重密封、深槽、允许轴向和径向跳动的径向滚珠轴承

规格

标准工作特征

编码方式：增量型
每转脉冲数：60–2048
相位检测：从编码器安装端看逆时针旋转（CCW）时 A 超前 B
正交相位： $90^\circ \pm 22^\circ$
对称性： $180^\circ \pm 54^\circ$
零位信号：B 的下降沿选通 270°

电气

输入电压要求：直流 5–15 或 15–26 V
电流要求：
 电气选项 L：每个传感器模块标准值 45mA（加线驱动器负载）
 电气选项 R：每个传感器模块标准值 65mA（加线驱动器负载）
 电气选项 5：每个传感器模块标准值 65mA（加线驱动器负载）

输出信号：

电气选项 L：5–15V 线路驱动器，150mA
 电气选项 R：15V 线路驱动器，150mA
 电气选项 5：5V 线路驱动器，150mA
电气抗干扰性：2kV 静电放电测试、反极性、短路
连接器：10 针工业型锁扣，密封符合 NEMA 4 和 12 标准，防护等级 IP65；MS 连接器或引线

电气连接

信号	连接器引脚	辨接电缆	MS 3102E18-IT#
COM	1	黑色	A
B	2	绿色	E
A	3	蓝色	D
Z *	4	紫色	C
无连接	5	—	—
Vcc	6	红色	B
\bar{B}	7	黄色	H
\bar{A}	8	灰色	G
\bar{Z} *	9	橙色	I
屏蔽	10	编织	J

* 可选零位信号（Z）。参见订购信息

机械

最大轴转速：3600 RPM
安装配置：带有防旋转的系链空心轴安装
外壳材料：铸铁 / 不锈钢
加速度变化率：最大 3600 rpm/秒
允许的轴向跳动：0.25"（取决于 RPM 限制）
允许的径向跳动：0.010" TIR（取决于 RPM 限制）

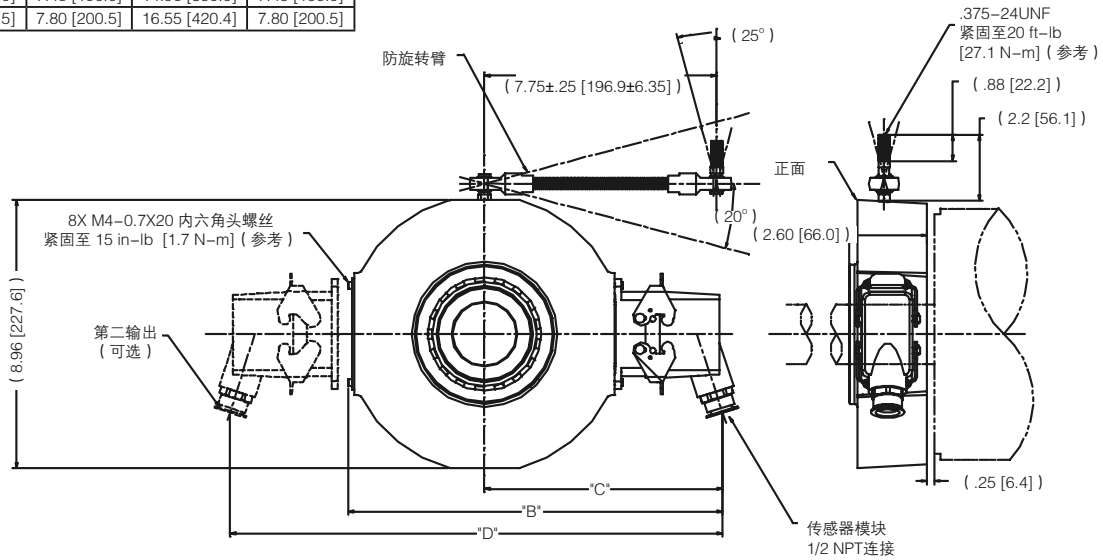
环境参数

工作温度： $-20^\circ\text{C} \sim 70^\circ\text{C}$
储存温度： $-40^\circ\text{C} \sim 20^\circ\text{C}$
湿度：相对湿度至 98%（非冷凝）
冲击（传感器模块）：1m 跌落试验，30G's 分
振动：18G's，5 ~ 2000 Hz

尺寸 (英寸 [mm])

近似尺寸 (参考): 英寸[mm]
轴尺寸 $\varnothing 1.000'' - 4.500'' [25.4 - 115.0 \text{ mm}]$

单		双	
B	C	D	C
12.13 [308.1]	7.33 [186.2]	14.66 [372.4]	7.33 [186.2]
12.28 [312.0]	7.48 [190.0]	14.96 [380.0]	7.48 [190.0]
12.60 [322.5]	7.80 [200.5]	16.55 [420.4]	7.80 [200.5]



订购信息

代码1: 型号	代码2: PPR	代码3: 零位	代码4: 轮的孔径	代码5: 输出	代码6: 电气	代码7: 终端
H8	<input type="checkbox"/> <input type="checkbox"/> <input type="checkbox"/> <input type="checkbox"/>	<input type="checkbox"/>	<input type="checkbox"/> <input type="checkbox"/> <input type="checkbox"/>	<input type="checkbox"/>	<input type="checkbox"/>	<input type="checkbox"/>
订购信息						
H8 空心轴	0060 0300 0064 0480 0075 0512 0120 0600 0128 0960 0150 1024 0240 1200 0256 2048	L 无零位 在代码 2 为 0480、0512、0600、0960、1024、1200 或者 2048 时可提供 Z 差分信号 (Z, \bar{Z})	通孔 T01 1-1/8" 孔 T02 1-3/8" 孔 T03 1-5/8" 孔 T04 1-7/8" 孔 T05 2.00" 孔 T06 2-1/8" 孔 T07 2-1/4" 孔 T08 2-3/8" 孔 T09 2-1/2" 孔 T10 2-7/8" 孔 孔 (每英尺 1.25" 的锥度) P01 1-1/8" 孔 P02 1-3/8" 孔 P03 1-5/8" 孔 P04 1-7/8" 孔 P05 2.00" 孔 P06 2-1/8" 孔 P07 2-1/4" 孔 P08 2-3/8" 孔 P09 2-1/2" 孔 P10 2-7/8" 孔 其他轴尺寸 最大 4.50" (通轴和锥形轴) 如需了解详情请联系工厂	1 单 2 双 (隔离) 差分, 双向信号 (A, \bar{A} , B, \bar{B})	L 5-15V 输入, 5-15V 线路驱动器 (4428) 输出 R 15-26V 输入, 15V 线路驱动器 (4428) 输出 5 5-15V 输入, 5V 线路驱动器 (4428) 输出	C 1/2" NPT 工业型锁扣连接器 M 10 脚 MS 连接器 P 18" 辫接型

备件传感器模块: 代码 1 (型号) & 代码 2 (PPR) & 代码 3 (零位) & 代码 6 (电气) & 代码 7 (终端) 前增加 "NS"。示例: NSH80512ZLC

备件配套连接器: 代码 1 (型号) & 代码 7 (终端) 前增加 "NS"。示例: NSH8C

5 英尺接口电缆: RIMCABLEDB10005。其他长度: 最后 4 位为长度, 以 5 英尺为单位递增。示例: RIMCABLEDB10065 为 65 英尺。