

HSD38 高重载型

- 双重密封机壳
- 高分辨率、不易破损的码盘
- 电气、热绝缘
- 工业型连接器
- 额定 NEMA 4X、6 / IP66 和 67
- 坚固的铸铝机壳
- 两年保修



应用 / 行业

HSD38 高重载型编码器具有独特的“空心轴”，安装简便，通常安装在电机或机器轴后部，以提供在恶劣环境下所需的编码器反馈。它特别适合用于要求彻底冲洗保护的环境，如：纸制品加工机械、材料处理、包装设备和加工设备。

说明

NorthStar 的 HSD38 高重载型工业空心轴编码器的轴直径高达 1"，可在 -40~100°C 温度下可靠地运行。硬质的阳极化涂饰外壳超出了防护等级 IP66/IP67 和 NEMA 6 的外壳要求。

这款坚固耐用的编码器具有双重密封机壳，允许日常冲洗和应用在高压或腐蚀性化学物品的环境。编码器使用先进的 Opto ASIC 和创新的封装技术，在高冲击和振动的环境仍然可以运行。

特性和优点

- 不易破损的码盘
- 空心轴安装
- 重载轴密封圈
- 密封连接器
- 铸模外壳最大程度地提高了抗扰度和持久性
- 具有 ATEX 认证

规格

标准工作特征

编码方式：增量型
分辨率：高达 5000 PPR。参阅订货信息。
格式：两通道正交方波 (AB)，带可选零位信号 Z 和互补输出
相位检测：从编码器轴夹紧端方向看，A 超前 B 编码器逆时针旋转
正交相位：90° ± 15° 电气
对称性：180° ± 18° 电气
波形：方波上升沿和下降沿小于 1ms，输入电容 1000p

电气

输入功率：5~26VDC。最大 50 mA，不包括输出载荷。
输出：ET7272、ET7273
频率响应：125 kHz
终端：MS 连接器、M12 连接器，电缆输出带密封圈。参阅订货信息。
配套连接器：
 6 针 MS，MS3106A-14S-6S 型 (MCN-N4)；
 7 针 MS，MS3106A-16S-1S 型 (MCN-N5)；
 10 针 MS，MS3106A-18-1S 型 (MCN-N6)；
 电缆带 5 针 M12 连接器，p/n 112859-xxx
 电缆带 8 针 M12 连接器，p/n 112860-xxx

机械

轴材料：铝 6061-T6
孔径：1.00"、0.875"、0.750"、0.625"、0.500"、16mm、15mm、12mm。1" 以下孔具有绝缘套管
孔径向跳动：中点处最小 ± 0.0005 TIR
轴啮合：1.25"
启动转矩：最大 4.0 in-oz (25°C)
运行转矩：最大 3.0 in-oz (室温)
轴承：61806-ZZ
轴承使用寿命：额定轴载荷下 5 × 10⁸ 转，额定轴载荷 10% 状态下，5 × 10¹¹ 转。(参阅制造商说明书)
机壳和外罩：硬质阳极氧化铝。
码盘材料：金属或聚酯薄膜 (不易破损)
重量：26 盎司，标准

环境参数

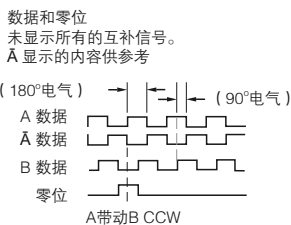
工作温度：-40 ~ 100°C
储存温度：-40 ~ 100°C
冲击：50G，持续 11 毫秒
振动：20 G，5 ~ 2000 Hz
湿度：100%
额定外壳：NEMA 4X、NEMA 6、防护等级 IP66、IP67 (根据要求可满足 NEMA 6P)

电气连接

5&8 引线 M12 连接器和辅助电缆
 这里提供连接器引脚编号和电缆组件电缆颜色的参考信息。

编码器功能	电缆# 112859-5 引线单端		电缆#112860-8 引线单端		电缆#112860-8 引线单端	
	引线	电缆颜色	引线	电缆颜色	引线	电缆颜色
信号A	4	黑色	1	棕色	1	棕色
信号B	2	白色	4	橙色	4	橙色
信号Z	5	灰色	6	黄色	6	黄色
电源+V	1	棕色	2	红色	2	红色
Com	3	蓝色	7	黑色	7	黑色
信号A	-	-	-	-	3	棕色/白色
信号B	-	-	-	-	5	橙色/白色
信号Z	-	-	-	-	8	黄色/白色

* 并非所有型号都提供参考信号。参见订购信息
 电缆配置：PVC外套，105°C额定温度，全部金属薄片屏蔽；24号导线 (最小)

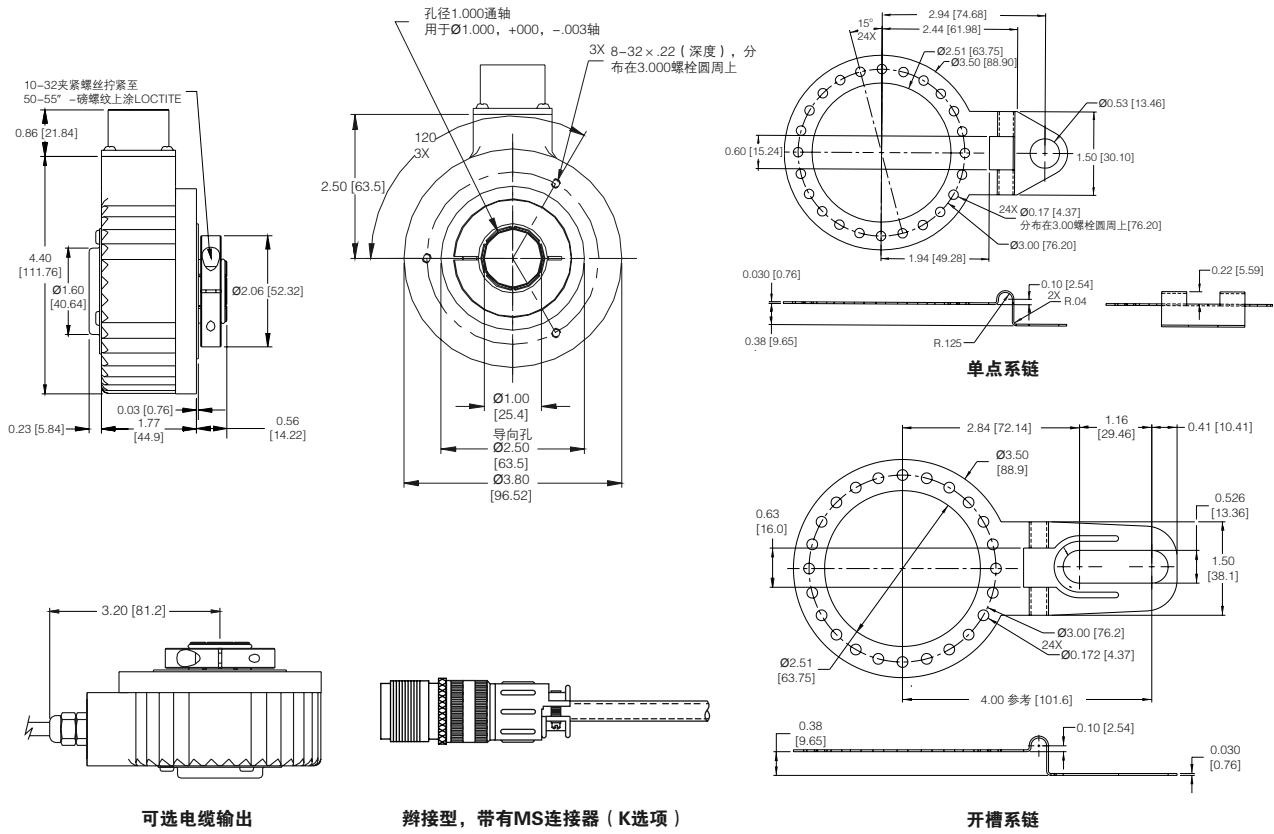


6、7&10 脚 MS 连接器和电缆

这里提供连接器和配套 / 辅助电缆组件引线编号和电缆颜色的参考信息。这些型号配有直接电缆出口，颜色编码如右栏所示。

编码器功能	电缆# 108594-6 引线单端		电缆# 108595-7 引线单端		电缆# 108596-7 引线差分线 路驱动器，无零位		电缆# 1400635-10 引线差分线 路驱动器，无零位		电缆出口，带密封
	引线	电缆颜色	引线	电缆颜色	引线	电缆颜色	引线	电缆颜色	
信号A	E	棕色	A	棕色	A	棕色	A	棕色	绿色
信号B	D	橙色	B	橙色	B	橙色	B	橙色	蓝色
信号Z	C	黄色	C	黄色	-	-	C	黄色	橙色
电源+V	B	红色	D	红色	D	红色	D	红色	红色
Com	A	黑色	F	黑色	F	黑色	F	黑色	黑色
外壳	-	-	G	绿色	G	绿色	G	绿色	白色
N/C	F	-	E	-	-	-	E	-	-
信号A	-	-	-	-	C	棕色/白色	H	棕色/白色	紫色
信号B	-	-	-	-	E	橙色/白色	I	橙色/白色	棕色
信号Z	-	-	-	-	-	-	J	黄色/白色	黄色

尺寸 (英寸 [mm])



订购信息

代码1: 型号	代码2: PPR	代码3: 孔尺寸	代码4: 规格	代码5: 输出	代码6: 终端	代码7:	代码8: 机壳
HSD38	<input type="checkbox"/>	<input type="checkbox"/>	<input type="checkbox"/>	<input type="checkbox"/>	<input type="checkbox"/>	<input type="checkbox"/>	<input type="checkbox"/>
订购信息							
HSD38 尺寸 38 高重载 型空心轴编码器	0015	6 12mm	0 单端, 单向 (A)	0 5-26V 输入, 5-26V 集电极开路 输出 (7273)	0 6 引线连接器	0 保留, 供 未来选配 项目使用	0 铸铝机壳, 包括开 槽系带
	0032	9 15mm	1 单端, 双向 (AB)				
	0100	7 1/2"	2 单端, 双向, 带 有零位 (ABZ)	在代码 5 为 3 或 4 时 可提供:	2 5-26V 输入, 5-26V 推挽式输出	2 10 引线连接器	6 铸铝机壳, 无系带
	0200	8 5/8"					
	0240	A 16mm	在代码 5 为 3 或者 4 且代码 6 为 2.7.A.G. J 或者 K 时可提供:	4 5-26V 输入, 5V 差分线路驱动器输 出 (7272)	6 7 引线连接器, 加上配套连接器		
	0250	C 3/4"				3 5-26V 输入, 5-26V 差分线路驱 动器输出 (7272)	7 10 引线连接器, 加上配套连接器
	0500	E 7/8"	4 差分, 双向, 带 有零位 (A \bar{A} , B \bar{B} , Z \bar{Z})	4 5-26V 输入, 5V 差分线路驱动器输 出 (7272)	A 18" (.5m) 电缆		
	0512	G 1"				5 5-26V 输入, 5V 差分线路驱动器输 出 (7272)	G 13" (.3m) 电缆
	0600			6 5-26V 输入, 5V 差分线路驱动器输 出 (7272)	J 8 引线 M12 连接器		
	1000					K 18" (.5m) 电缆, 带 有 10 引线同轴连 接器	
	1024				以下情况下可提供: 代码 5 为 0 或者 2		
	1200					H 5 引线 M12 连接器	
	2000						
	2048						
	2500						
	4000						
	5000						

附件套件:

113304-0001, 单点系链套件, 包括系链和连接件

113305-0001, 开槽系链套件, 包括系链和连接件

113310-0001, 孔插入套件, 适配器种类包括上面代码 3 显示中的所有轴尺寸

* 规格仅适用于带有标准功能的基本型号, 除非另有说明。由于 DBS 遵循持续改进的原则, 因此规格如有变化, 恕不另行通知。所有产品和品牌名称均为对应所有者的商标。保留所有权利。

NorthStar™ 品牌为丹纳赫工业控制集团的商标。保留所有权利。

© 2006 DICG Corp.